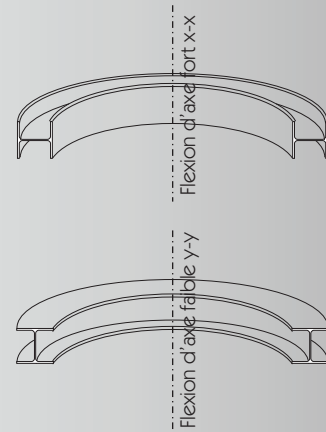
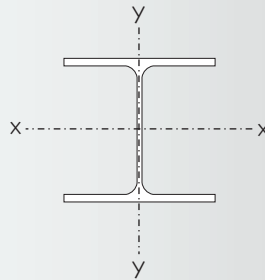
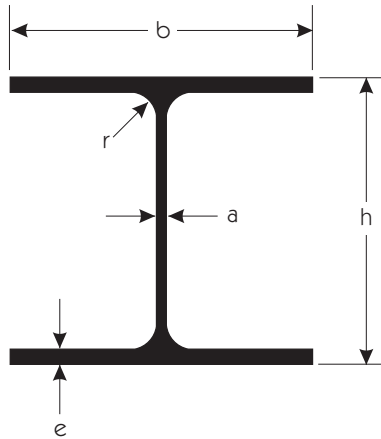




POUTRELLES HEA



EURONORM 53 -62 DIN 1025

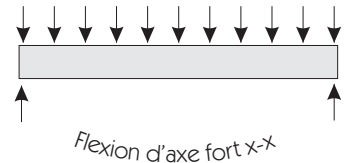
HEA	Poids (Kg/m)	Dimensions (mm)					V (m ² /m)	F (cm ²)	I _{x-x} (cm ⁴)	W _{x-x} (cm ³)	i _{x-x} (cm)	I _{y-y} (cm ⁴)	W _{y-y} (cm ³)	i _{y-y} (cm)
		h	b	a	e	r								
100 ^a	17,1	96	100	5,0	8,0	12	0,561	21,2	349	73	4,06	134	27	2,51
120 ^a	20,3	114	120	5,0	8,0	12	0,677	25,3	606	106	4,89	231	38	3,02
140 ^a	25,2	133	140	5,5	8,5	12	0,794	31,4	1033	155	5,73	389	56	3,52
160 ^a	31,0	152	160	6,0	9,0	15	0,906	38,8	1673	220	6,57	616	77	3,98
180 ^a	36,2	171	180	6,0	9,5	15	1,020	45,3	2510	294	7,45	925	103	4,52
200 ^a	43,2	190	200	6,5	10,0	18	1,140	53,8	3692	389	8,28	1336	134	4,98
220	51,5	210	220	7,0	11,0	18	1,260	64,3	5410	515	9,17	1955	178	5,51
240	61,5	230	240	7,5	12,0	21	1,370	76,8	7763	675	10,10	2769	231	6,00
260	69,5	250	260	7,5	12,5	24	1,480	86,8	10455	836	11,00	3668	282	6,50
280	77,9	270	280	8,0	13,0	24	1,600	97,3	13673	1010	11,90	4763	340	7,00
300	90,0	290	300	8,5	14,0	27	1,720	113,0	18263	1260	12,70	6310	421	7,49
320	99,5	310	300	9,0	15,5	27	1,760	124,0	22929	1480	13,60	6985	466	7,49
340	107,1	330	300	9,5	16,5	27	1,790	133,0	27693	1680	14,40	7436	496	7,46
360	114,2	350	300	10,0	17,5	27	1,830	143,0	33090	1890	15,20	7887	526	7,43
400	127,4	390	300	11,0	19,0	27	1,910	159,0	45069	2310	16,80	8564	571	7,34
450	142,7	440	300	11,5	21,0	27	2,010	178,0	63722	2900	18,90	9465	631	7,29
500	158,0	490	300	12,0	23,0	27	2,110	198,0	86975	3550	21,00	10367	691	7,24
550	169,2	540	300	12,5	24,0	27	2,210	212,0	111932	4150	23,00	10819	721	7,15
600	181,4	590	300	13,0	25,0	27	2,310	226,0	141208	4790	25,00	11271	751	7,05
650	193,7	640	300	13,5	26,0	27	2,410	242,0	175178	5470	26,90	11724	782	6,97
700	207,9	690	300	14,5	27,0	27	2,500	260,0	215301	6240	28,80	12179	812	6,84
800	228,3	790	300	15,0	28,0	30	2,700	286,0	303442	7680	32,60	12639	843	6,65
900	256,9	890	300	16,0	30,0	30	2,900	321,0	422075	9480	36,30	13547	903	6,50
1000	277,2	990	300	16,5	31,0	30	3,100	347,0	553846	11190	40,00	14004	934	6,35

^a Egalement disponible en grenailé prépeint



LEXIQUE

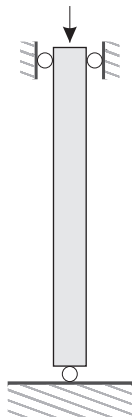
- V** : Surface à peindre / m de long.
 $= 4(b-2r) + 2(h-a) + 2\pi r$
- F** : Aire de la section
 $= 2be + (h-2e)a + (4-\pi)r^2$
- I** : Moment d'inertie
 $I_{x-x} = 1/12(bh^3 - (b-a)(h-2e)^3) + 0,03r^4$
 $+ 0,2146r^2(h-2e-0,4468r)^2$
 $I_{y-y} = 1/12(2eb^3 + (h-2e)a^3) + 0,03r^4$
 $+ 0,2146r^2(a+0,4468r)^2$
- W** : Moment de résistance
 $W_{x-x} = I/(h/2)$
 $W_{y-y} = I/(b/2)$
- i** : Rayon d'inertie
 $= \sqrt{I/F}$
- x-x** : axe fort
y-y : axe faible



CHARGE MAXIMALE ADMISSIBLE (KG) uniformément répartie et compte tenu du poids propre

- Poutrelle avec appui simple aux extrémités
- Contrainte maximale du matériau = 12 kN/cm²

HEA	Poids (Kg/m)	L = Travée (m)													
		2	2,5	3	3,5	4	5	6	7	8	9	10	11	12	
100	17,1	3470	2761	2285	1943										
120	20,3	5048	4020	3332	2837										
140	25,2	7390	5890	4885	4164	3621	2852								
160	31,0	10499	8372	6948	5927	5158	4072								
180	36,2	14041	11200	9301	7939	6914	5467	4491							
200	43,2	18587	14831	12321	10521	9166	7257	5970	5038						
220	51,5	24619	19649	16328	13948	12158	9635	7937	6709						
240	61,5	32279	25769	21419	18303	15958	12658	10438	8835	7617					
260	69,5		31931	26547	22691	19791	15710	12966	10988	9486					
280	77,9		38593	32090	27435	23934	19010	15701	13316	11508	10086				
300	90,0			40055	34250	29886	23750	19630	16661	14413	12645				
320	99,5			47067	40252	35129	27928	23094	19613	16979	14907	13232			
340	107,1			53445	45665	39900	31731	26250	22281	19320	16963	15078	13461	11280	
360	114,2			60144	51394	44912	35728	29568	25109	21784	19139	17024	15211	13776	
400	127,4					54939	43727	36210	30772	26720	23499	20926	18722	16980	
450	142,7					69040	54980	45560	38750	33680	29654	26440	23690	21520	
500	158,0					84580	67385	55870	47550	41360	36448	32530	29180	26540	
550	169,2					98936	78850	65404	55693	48472	42745	38180	34279	31208	
600	181,4						91078	75572	64377	56056	49459	44204	39715	36184	
650	193,7						104074	86380	73609	64120	56600	50612	45499	41480	
700	207,9						118788	98616	84060	73248	64682	57864	52048	47472	
800	228,3							121536	103648	90368	79852	71488	64352	58752	
900	256,9								128123	111744	98788	88488	79704	72816	
1000	277,2									132104	116837	104704	94361	86256	



Flexion d'axe faible Y-Y

CHARGE MAXIMALE ADMISSIBLE (TONNES) – COLONNE

- Poutrelle placée debout et guidée aux deux extrémités
- Charge placée dans l'axe du profil

HEA	Poids (Kg/m)	Hauteur (m)													
		2,5	3	3,5	4	4,5	5	5,5	6	6,5	7	7,5	8	9	10
100	17,1	10,7	7,4	5,4	4,1	3,3	2,6								
120	20,3	17,0	12,8	9,5	7,2	5,7	4,7	3,8	3,2						
140	25,2	24,9	20,2	15,9	12,2	9,7	7,9	6,4	5,4	4,6	4,0				
160	31,0	33,8	28,9	24,3	19,3	15,4	12,3	10,3	8,6	7,3	6,3	5,4	4,8		
180	36,2	42,7	37,7	32,8	27,9	22,9	18,6	15,4	12,9	11,0	9,5	8,3	7,3	5,8	
200	43,2	53,3	48,0	42,7	37,4	32,0	26,7	22,1	18,6	15,8	13,7	12,0	10,5	8,3	6,7
220	51,5	66,9	61,2	55,5	49,7	44,0	38,3	32,6	27,4	23,4	20,2	17,6	15,5	12,2	9,9
240	61,5	83,0	76,9	70,1	64,0	57,9	51,8	45,0	38,9	33,4	37,8	24,9	22,0	17,3	14,1
260	69,5	96,4	90,4	83,5	76,6	70,6	63,7	56,9	50,9	44,0	28,4	33,3	29,1	23,1	18,8
280	77,9	111,0	104,0	97,4	90,7	84,0	77,2	69,5	62,8	56,1	49,3	43,2	37,9	30,1	24,5
300	90,0	130,0	123,0	116,0	108,0	101,0	93,0	85,9	79,3	71,5	63,7	57,1	49,9	39,6	32,2
320	99,5	144,0	137,0	128,0	119,0	112,0	103,0	95,0	87,7	79,1	70,4	63,1	55,2	43,8	35,6
340	107,1	154,0	145,0	137,0	128,0	119,0	111,0	102,0	92,9	83,6	75,6	66,4	58,1	46,2	37,8
360	114,2	165,0	155,0	147,0	137,0	127,0	117,0	109,0	99,3	89,4	79,5	71,1	62,2	49,5	39,7
400	127,4	184,0	173,0	162,0	151,0	140,0	129,0	120,0	108,0	98,0	87,0	76,1	67,9	53,4	42,9
450	142,7	204,0	192,0	181,0	169,0	157,0	144,0	132,0	120,0	107,0	97,4	85,2	74,7	58,7	47,4
500	158,0	227,0	213,0	199,0	186,0	172,0	160,0	147,0	133,0	119,0	106,0	92,6	81,2	64,2	51,9
550	169,2	243,0	228,0	214,0	199,0	185,0	170,0	155,0	141,0	126,0	111,0	97,5	85,6	67,6	54,8
600	181,4	258,0	242,0	226,0	211,0	195,0	179,0	164,0	148,0	130,0	114,0	100,0	88,3	70,1	57,0
650	193,7	275,0	258,0	239,0	222,0	206,0	189,0	172,0	155,0	136,0	120,0	105,0	92,7	73,6	59,1
700	207,9	294,0	276,0	256,0	237,0	219,0	201,0	181,0	163,0	145,0	124,0	109,0	96,5	75,9	61,2
800	228,3	320,0	300,0	277,0	255,0	235,0	212,0	193,0	170,0	150,0	129,0	113,0	99,1	78,5	63,7
900	256,9	356,0	333,0	308,0	283,0	260,0	235,0	210,0	188,0	162,0	139,0	123,0	107,0	85,3	69,6
1000	277,2	382,0	354,0	330,0	302,0	275,0	248,0	220,0	193,0	166,0	142,0	126,0	110,0	87,3	70,3