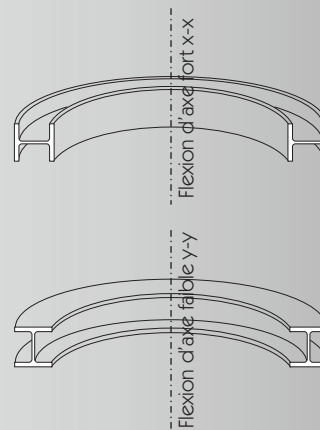
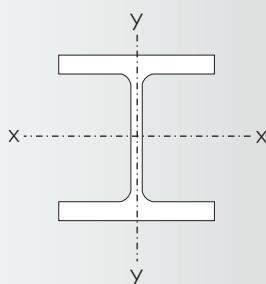
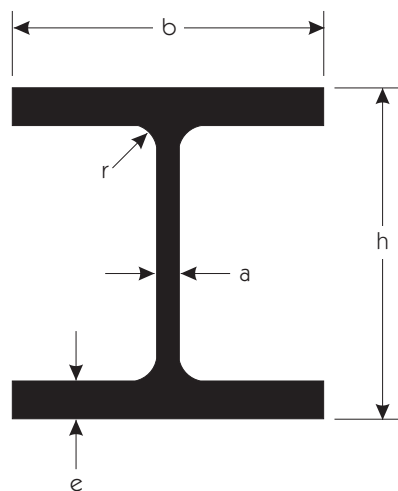




POUTRELLES HEM



EURONORM 53 -62		DIN 1025					V (m ² /m)	F (cm ²)	I _{x-x} (cm ⁴)	W _{x-x} (cm ³)	i _{x-x} (cm)	I _{y-y} (cm ⁴)	W _{y-y} (cm ³)	i _{y-y} (cm)
HEM	Poids (Kg/m)	Dimensions (mm)												
		h	b	a	e	r								
100	42,6	120	106	12,0	20,0	12	0,619	53,2	1143	190	3,64	399	75	2,74
120	53,1	140	126	12,5	21,0	12	0,738	66,4	2018	288	5,51	703	112	3,25
140	64,5	160	146	13,0	22,0	12	0,857	80,6	3291	411	6,39	1144	157	3,77
160	77,8	180	166	14,0	23,0	15	0,970	97,1	5098	566	7,25	1759	212	4,26
180	90,6	200	186	14,5	24,0	15	1,090	113,0	7483	748	8,14	2580	277	4,78
200	105,0	220	206	15,0	25,0	18	1,200	131,0	10642	967	9,01	3651	354	5,28
220	119,3	240	226	15,5	26,0	18	1,320	149,0	14605	1220	9,90	5012	444	5,80
240	160,0	270	248	18,0	32,0	21	1,460	200,0	24289	1800	11,00	8153	658	6,39
260	175,3	290	268	18,0	32,5	24	1,570	220,0	31307	2160	11,90	10449	780	6,90
280	192,7	310	288	18,5	33,0	24	1,690	240,0	39547	2550	12,80	13163	914	7,40
300	242,6	340	310	21,0	39,0	27	1,830	303,0	59201	3480	14,00	19403	1250	8,00
320	249,7	359	309	21,0	40,0	27	1,870	312,0	68135	3800	14,80	19709	1280	7,95
340	252,8	377	309	21,0	40,0	27	1,900	316,0	76372	4050	16,50	19711	1280	7,90
360	254,8	395	308	21,0	40,0	27	1,930	319,0	84867	4300	16,30	19522	1270	7,83
400	260,9	432	307	21,0	40,0	27	2,000	326,0	104119	4820	17,90	19335	1260	7,70
450	268,1	478	307	21,0	40,0	27	2,100	335,0	131484	5500	19,80	19339	1260	7,59
500	275,1	524	306	21,0	40,0	27	2,180	344,0	161929	6180	21,70	19155	1250	7,46
550	283,4	572	306	21,0	40,0	27	2,280	354,0	197984	6920	23,60	19158	1250	7,35
600	290,5	620	305	21,0	40,0	27	2,370	364,0	237447	7660	25,60	18975	1240	7,22
650	298,6	668	305	21,0	40,0	27	2,470	374,0	281667	8430	27,50	18979	1240	7,13
700	306,8	716	304	21,0	40,0	27	2,560	383,0	329278	9200	29,30	18797	1240	7,01
800	323,1	814	303	21,0	40,0	30	2,750	404,0	442598	10870	33,10	18627	1230	6,79
900	339,4	910	302	21,0	40,0	30	2,930	424,0	570434	12540	36,70	18452	1220	6,60
1000	355,7	1008	302	21,0	40,0	30	3,130	444,0	722299	14330	40,30	18459	1220	6,45



LEXIQUE

V : Surface à peindre / m de long.

$$= 4(b-2r) + 2(h-a) + 2\pi r$$

F : Aire de la section

$$= 2be + (h-2e)a + (4-\pi)r^2$$

I : Moment d'inertie

$$I_{x-x} = 1/12(bh^3 - (b-a)(h-2e)^3) + 0,03r^4 + 0,2146r^2(h-2e-0,4468r)^2$$

$$I_{y-y} = 1/12(2eb^3 + (h-2e)a^3) + 0,03r^4 + 0,2146r^2(a+0,4468r)^2$$

W : Moment de résistance

$$W_{x-x} = I/(h/2)$$

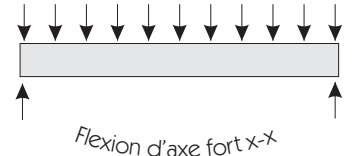
$$W_{y-y} = I/(b/2)$$

i : Rayon d'inertie

$$= \sqrt{I/F}$$

x-x : axe fort

y-y : axe faible

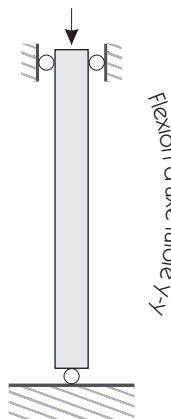


CHARGE MAXIMALE ADMISSIBLE (KG) uniformément répartie et compte tenu du poids propre

• Poutrelle avec appui simple aux extrémités

• Contrainte maximale du matériau = 12 kN/cm²

HEM	Poids (Kg/m)	L= Travée (m)														
		2	2,5	3	3,5	4	5	6	7	8	9	10	11	12		
100	42,6	9036	7191	5954	5059	4398										
120	53,1	13719	10928	9059	7708	6703										
140	64,5	19601	15624	12962	11039	9611	7575									
160	77,8	27015	21543	17883	15241	13279	10486									
180	90,6	35726	28500	23669	20183	17596	13916	11434								
200	105,0	46210	36874	30635	26134	22796	18051	14854	12526							
220	119,3	58326	46555	38689	33018	28812	22839	18818	15895							
240	160,0	86086	68727	57129	48770	42572	33775	27858	23561	20344						
260	175,3		82514	68604	58582	51152	40612	33528	28388	24544						
280	192,7		97447	81033	69208	60444	48015	39666	33612	29088	25482					
300	242,6			110646	94519	82568	65626	54252	46010	39856	34954	31028				
320	249,7			120865	103262	90220	71735	59330	50345	43640	38303	34030				
340	252,8			128856	110102	96208	76520	63312	53749	46616	40941	36400	32507			
360	254,8			136850	116945	102200	81310	67300	57160	49600	43588	38780	34660	31400		
400	260,9					114656	91264	75584	64245	55792	49077	43712	39118	35488		
450	268,1						130948	104285	86422	73509	63896	56263	50170	44957	40844	
500	275,1						147240	117306	97260	82776	72000	63448	56628	50796	46200	
550	283,4						164968	131474	109052	92858	80816	71265	63652	57146	52024	
600	290,5							145647	120850	102947	89640	79090	70686	63507	57860	
650	298,6							160391	133122	113440	98816	87226	77998	70118	63924	
700	306,8								175135	145394	123933	107992	95363	85310	76729	69988
800	323,1									172018	146700	127904	113021	101182	91082	83156
900	339,4										169467	147816	130679	117054	105435	96324
1000	355,7											169168	149616	134078	120832	110452



CHARGE MAXIMALE ADMISSIBLE (TONNES) – COLONNE

- Poutrelle placée debout et guidée aux deux extrémités
- Charge placée dans l'axe du profil

HEM	Poids (Kg/m)	Hauteur (m)													
		2,5	3	3,5	4	4,5	5	5,5	6	6,5	7	7,5	8	9	10
100	42,6	31,2	22,3	16,4	12,6	9,8	8,0	6,6							
120	53,1	48,7	38,3	28,9	22,3	17,4	14,1	11,6	9,8	8,4					
140	64,5	67,2	56,8	46,5	36,4	28,4	23,1	19,1	15,9	13,6	11,7	10,3			
160	77,8	88,6	77,1	65,5	54,9	43,9	35,4	29,5	24,8	21,0	18,0	15,9	13,9		
180	90,6	110,0	98,9	86,6	75,4	63,0	52,2	42,6	36,1	30,5	26,6	22,9	20,3	16,0	
200	105,0	134,0	122,0	109,0	97,8	84,7	73,1	60,5	51,2	43,3	37,6	32,6	28,8	22,8	18,4
220	119,3	158,0	146,0	133,0	121,0	108,0	95,0	83,1	70,0	59,3	51,8	44,8	39,2	31,1	25,2
240	160,0	219,0	205,0	190,0	174,0	158,0	142,0	128,0	113,0	97,4	83,8	72,8	63,7	51,0	41,4
260	175,3	248,0	233,0	217,0	202,0	185,0	169,0	154,0	139,0	122,0	107,0	93,8	82,7	64,8	52,9
280	192,7	278,0	262,0	245,0	231,0	214,0	198,0	181,0	167,0	150,0	133,0	117,0	104,0	81,8	66,0
300	242,6	357,0	339,0	321,0	303,0	282,0	264,0	246,0	228,0	207,0	189,0	171,0	153,0	120,0	98,5
320	249,7	368,0	349,0	331,0	309,0	290,0	272,0	250,0	232,0	213,0	195,0	173,0	155,0	121,0	99,5
340	252,8	372,0	353,0	331,0	313,0	294,0	272,0	253,0	235,0	213,0	194,0	175,0	154,0	123,0	99,2
360	254,8	376,0	354,0	335,0	316,0	294,0	275,0	253,0	234,0	215,0	193,0	174,0	152,0	122,0	98,7
400	260,9	381,0	362,0	339,0	320,0	297,0	277,0	255,0	236,0	213,0	194,0	171,0	152,0	120,0	97,7
450	268,1	392,0	369,0	349,0	326,0	303,0	282,0	259,0	239,0	216,0	193,0	173,0	151,0	120,0	97,8
500	275,1	399,0	375,0	355,0	331,0	307,0	287,0	263,0	239,0	215,0	195,0	171,0	149,0	119,0	97,5
550	283,4	411,0	386,0	362,0	337,0	313,0	292,0	267,0	242,0	218,0	193,0	173,0	151,0	119,0	97,3
600	290,5	418,0	393,0	367,0	343,0	317,0	292,0	267,0	242,0	220,0	195,0	170,0	149,0	118,0	95,5
650	298,6	430,0	404,0	378,0	352,0	326,0	296,0	270,0	245,0	219,0	193,0	169,0	148,0	117,0	95,5
700	306,8	437,0	410,0	383,0	357,0	326,0	300,0	273,0	247,0	221,0	194,0	170,0	149,0	116,0	95,1
800	323,1	457,0	425,0	397,0	369,0	337,0	309,0	281,0	249,0	221,0	193,0	166,0	147,0	115,0	93,6
900	339,4	474,0	441,0	411,0	378,0	344,0	315,0	282,0	252,0	219,0	191,0	165,0	144,0	114,0	93,0
1000	355,7	493,0	458,0	423,0	392,0	357,0	321,0	286,0	256,0	221,0	189,0	164,0	146,0	115,0	93,8