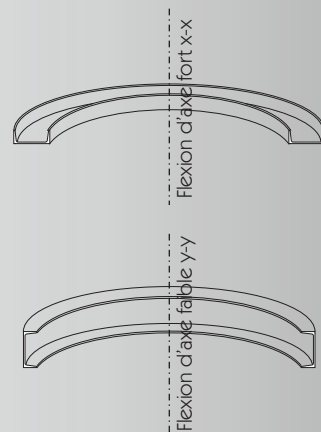
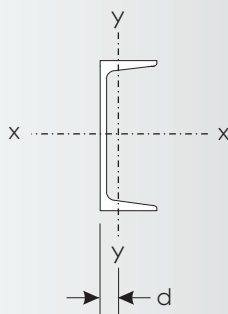
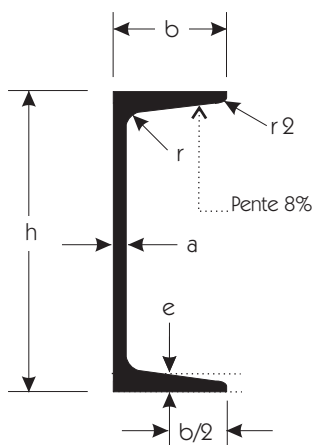




FERS UPN

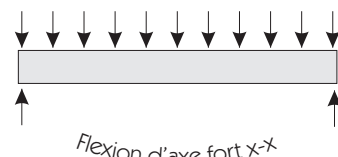


EURONORM 24 -62 DIN 1025

UPN	Poids (Kg/m)	Dimensions (mm)					V (m ² /m)	F (cm ²)	I _{x-x} (cm ⁴)	W _{x-x} (cm ³)	i _{x-x} (cm)	I _{y-y} (cm ⁴)	W _{y-y} (cm ³)	i _{y-y} (cm)
		h	b	a	e=r	d								
80	8,9	80	45	6,0	8,0	14,5	0,312	11,0	106	26,5	3,10	19,4	6,36	1,33
100	10,8	100	50	6,0	8,5	15,5	0,372	13,5	206	41,2	3,91	29,3	8,49	1,47
120	13,7	120	55	7,0	9,0	16,0	0,434	17,0	364	60,7	4,62	43,2	11,10	1,59
140	16,4	140	60	7,0	10,0	17,5	0,489	20,4	605	86,4	5,45	62,7	14,80	1,75
160	19,2	160	65	7,5	10,5	18,4	0,546	24,0	925	116,0	6,21	85,3	18,30	1,89
180	22,5	180	70	8,0	11,0	19,2	0,611	28,0	1350	150,0	6,95	114,0	22,40	2,02
200	25,8	200	75	8,5	11,5	20,1	0,661	32,2	1910	191,0	7,70	148,0	27,00	2,14
220	30	220	80	9,0	12,5	21,4	0,718	37,4	2690	245,0	8,48	197,0	33,60	2,30
240	33,9	240	85	9,5	13,0	22,3	0,775	42,3	3600	300,0	9,22	248,0	39,60	2,42
260	38,7	260	90	10,0	14,0	23,6	0,834	48,3	4820	371,0	9,99	317,0	47,70	2,56
280	42,6	280	95	10,0	15,0	25,3	0,890	53,3	6280	448,0	10,90	399,0	57,20	2,74
300	47,1	300	100	10,0	16,0	27,0	0,950	58,8	8030	535,0	11,70	495,0	67,80	2,90
320	60,7	320	100	14,0	17,5	26,0	0,982	75,8	10870	679,0	12,01	597,0	80,60	2,81
350	61,8	350	100	14,0	16,0	24,0	1,050	77,3	12840	734,0	12,90	570,0	75,00	2,72
400	73,2	400	110	14,0	18,0	26,5	1,180	91,5	20350	1020,0	14,90	846,0	102,00	3,04

LEXIQUE

- V** : Surface à peindre / m de long.
= $4(b-r) + 2(h-a) + \pi r$
- F** : Aire de la section
= $2be + (h-2e)a$
- I** : Moment d'inertie
- W** : Moment de résistance
 $W_{x-x} = I/(h/2)$
 $W_{y-y} = I/(b/2)$
- i** : Rayon d'inertie
= $\sqrt{I/F}$
- x-x** : axe fort
- y-y** : axe faible



CHARGE MAXIMALE ADMISSIBLE (KG) uniformément répartie et compte tenu du poids propre

- Poutrelle avec appui simple aux extrémités
- Contrainte maximale du matériau = 12 kN/cm²

UPN	Poids (Kg/m)	L= Travée (m)											
		1	2	3	4	5	6	7	8	9	10	11	12
80	8,9	2540	840	350	180								
100	10,8	3940	1640	710	370						L/500 < flèche ≤ L/300 flèche ≤ L/500		
120	13,7	5810	2890	1260	680	400							
140	16,4	8280	4110	2120	1150	700	450						
160	19,2		5530	3260	1790	1100	710	480					
180	22,5		7150	4730	2640	1640	1080	740	500				
200	25,8		9120	6040	3750	2340	1560	1080	760	530	360		
220	30		11700	7750	5310	3320	2230	1570	1120	810	570	390	
240	33,9		14300	9500	7070	4480	3020	2140	1540	1130	830	590	410
260	38,7		17700	11700	8730	6030	4090	2910	2120	1580	1180	870	620
280	42,6		21400	14200	10580	8390	5370	3840	2820	2120	1600	1210	900
300	47,1		25600	17000	12600	10000	6910	4960	3670	2780	2130	1630	1240
320	60,7		32500	21500	16100	12700	9380	6730	4990	3780	2900	2230	1710
350	61,8		35100	23300	17400	13800	11130	8020	5980	4560	3520	2740	2130
400	73,2		48800	32400	24200	19200	15900	12880	9670	7450	5830	4620	3680