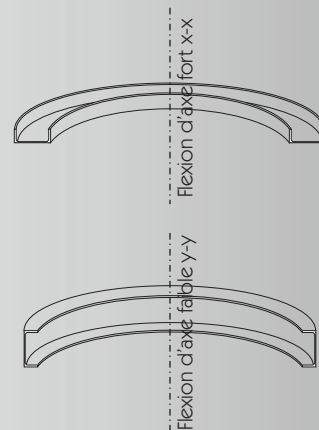
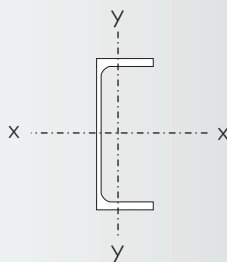
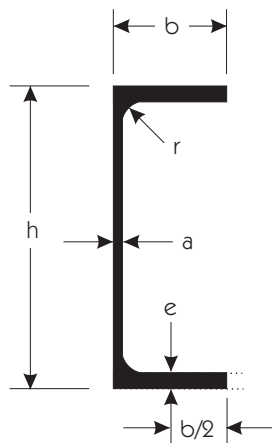




FERS UPE

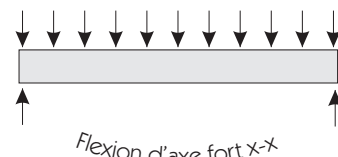


EURONORM 24 - 62 DIN 1025

UPE	Poids (Kg/m)	Dimensions (mm)					V (m ² /m)	F (cm ²)	I _{x-x} (cm ⁴)	W _{x-x} (cm ³)	i _{x-x} (cm)	I _{y-y} (cm ⁴)	W _{y-y} (cm ³)	i _{y-y} (cm)
		h	b	a	e	r								
80	7,90	80	50	4,0	7,0	10,0	0,34	10,1	107,2	26,80	3,26	25,41	7,98	1,59
100	9,82	100	55	4,5	7,5	10,0	0,40	12,5	206,9	41,37	4,07	38,21	10,63	1,75
120	12,10	120	60	5,0	8,0	12,0	0,46	15,4	363,5	60,58	4,86	55,40	13,79	1,90
140	14,50	140	65	5,0	9,0	12,0	0,52	18,4	599,5	85,64	5,71	78,70	18,19	2,07
160	17,00	160	70	5,5	9,5	12,0	0,58	21,7	911,1	113,9	6,48	106,80	22,58	2,22
180	19,70	180	75	5,5	10,5	12,0	0,64	25,1	1353,0	150,4	7,34	143,70	28,56	2,39
200	22,80	200	80	6,0	11,0	13,0	0,70	29,0	1909,0	190,9	8,11	187,30	43,43	2,54
220	26,60	220	85	6,5	12,0	13,0	0,76	33,9	2682,0	243,9	8,90	246,40	42,51	2,70
240	30,20	240	90	7,0	12,5	15,0	0,81	38,5	3599,0	299,9	9,67	310,90	50,08	2,84
270	35,20	270	95	7,5	13,5	15,0	0,89	44,8	5255,0	389,2	10,83	401,00	60,69	2,99
300	44,40	300	100	9,5	15,0	15,0	0,97	56,6	7823,0	521,5	11,76	537,70	75,58	3,08
330	53,20	330	105	11,0	16,0	18,0	1,04	67,8	11010,0	667,1	12,74	681,50	89,66	3,17
360	61,20	360	110	12,0	17,0	18,0	1,12	77,9	14830,0	823,6	13,79	843,70	105,10	3,29
400	72,20	400	115	13,5	18,0	18,0	1,22	91,9	20980,0	1049	15,11	1045,00	122,60	3,37

LEXIQUE

- V** : Surface à peindre / m de long.
= $4(b-r) + 2(h-a) + \pi r$
- F** : Aire de la section
= $2be + (h-2e)a + (4-\pi)r^2/2$
- I** : Moment d'inertie
- W** : Moment de résistance
 $W_{x-x} = I/(h/2)$
 $W_{y-y} = I/(b/2)$
- i** : Rayon d'inertie
= $\sqrt{I/F}$
- x-x** : axe fort
- y-y** : axe faible



CHARGE MAXIMALE ADMISSIBLE (KG) uniformément répartie et compte tenu du poids propre

- Poutrelle avec appui simple aux extrémités
- Contrainte maximale du matériau = 12 kN/cm²

UPE	Poids (Kg/m)	L=Travée (m)														
		1	2	3	4	5	6	7	8	9	10	11	12			
80	7,90	2560	850	360	180											
100	9,82	3960	1650	710	380											
120	12,10	5800	2880	1270	680	410										
140	14,50	8210	4080	2110	1150	700	450									
160	17,00		5430	3210	1770	1090	710	490								
180	19,70		7170	4750	2660	1660	1090	760	520							
200	22,80		9120	6040	3760	2350	1570	1110	780	560	400					
220	26,60		11650	7730	5310	3330	2240	1590	1140	830	610	420				
240	30,20		14300	9500	7080	4490	3040	2170	1570	1160	870	630	450			
270	35,20		18600	12290	9180	6600	4500	3220	2370	1790	1350	1020	750			
300	44,40		24900	16600	12340	9800	6740	4840	3590	2720	2080	1600	1220			
330	53,20			21200	15700	12500	9550	6880	5120	3920	3030	2360	1840			
360	61,20			26200	19500	15500	12920	9330	6990	5360	4170	3280	2590			
400	72,20			33400	24900	19800	18370	13310	10000	7710	6050	4800	3830			