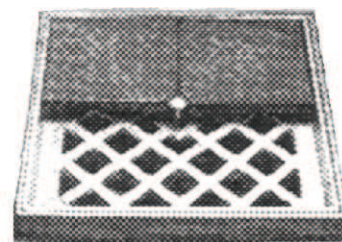
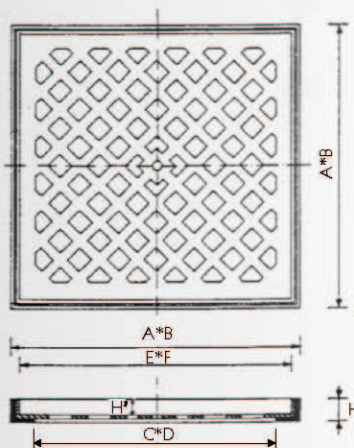


### Châssis de visite à CARRELER • PAVER • BETONNER

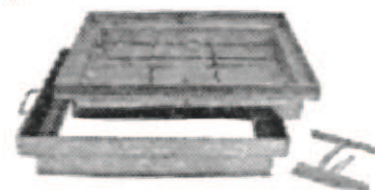
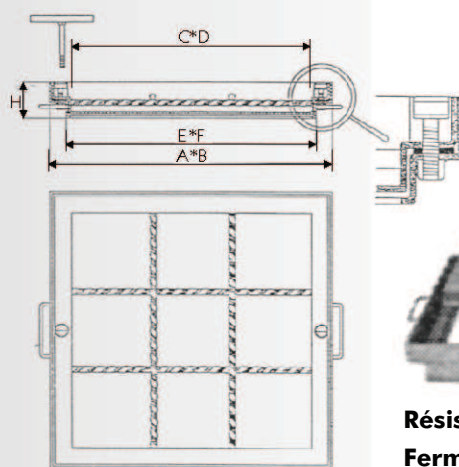
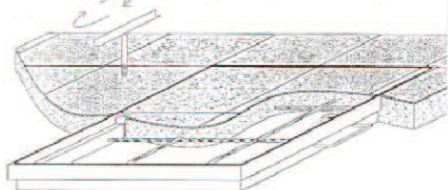
#### CHASSIS A CARRELER EN DURAL

Cadre ext. A * B (mm)	Cadre int E * F (mm)	Hauteur (mm)		Passage libre C * D (mm)
		H	H'	
400 * 400	375 * 375	35	24	320 * 320
500 * 500	475 * 475	35	24	420 * 420
600 * 600	575 * 575	35	24	520 * 520



#### TYPE NSR - CHASSIS A CARRELER EN TOLE GALVANISEE

Cadre Haut ext. A * B (mm)	Cadre Bas ext. E * F (mm)	Hauteur H (mm)	Passage libre C * D (mm)	Type
480 * 480	430 * 430	85	395	GALV 40
580 * 580	530 * 530	85	495	GALV 50
680 * 680	630 * 630	85	595	GALV 60
780 * 780	730 * 730	85	690	GALV 70
880 * 880	830 * 830	85	790	GALV 80



Résistance : ~ 2,5 T  
Fermeture : étanche

#### TYPE SK - CHASSIS A PAVER EN TOLE GALVANISEE

Cadre ext. A * B (mm)	Hauteur H (mm)	Passage libre C * D (mm)	Type
400 * 400	80	320 * 320	PAVA 40/8
500 * 500	80	420 * 420	PAVA 50/8
600 * 600	80	510 * 510	PAVA 60/8
700 * 700	80	610 * 610	PAVA 70/8
800 * 800	80	710 * 710	PAVA 80/8
400 * 400	120	320 * 320	PAVA 40/12
500 * 500	120	420 * 420	PAVA 50/12
600 * 600	120	510 * 510	PAVA 60/12
700 * 700	120	610 * 610	PAVA 70/12
800 * 800	120	710 * 710	PAVA 80/12

