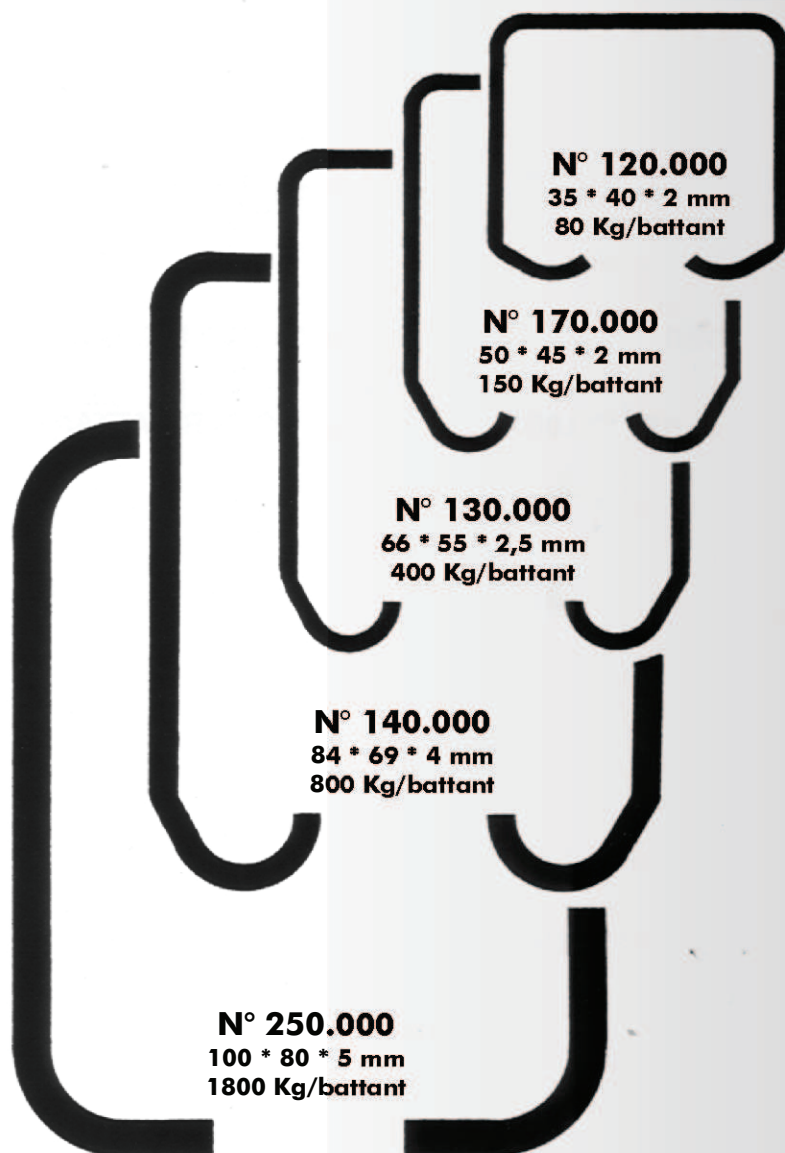


PROFILS ROB : SERIES DISPONIBLES

- **N° de SERIE**
- **Dimensions**
- **Force portante maximale par battant**
 - avec un support tous les 60 cm
 - avec un support à vis aux extrémités et à la jonction de deux profils
 - jamais plus de deux roulettes sur une porte
(mieux vaut prendre des roulettes avec plus de force portante)



Chaque série dispose des accessoires :

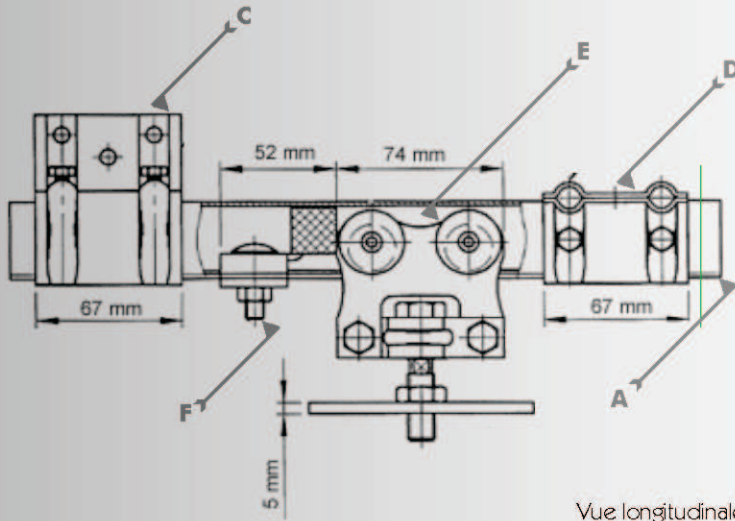
- profils
- supports
- roulettes
- arrêts
- guides

**Selon la série de
profilé choisi, les
accessoires
seront fournis
aux dimensions
correspondantes.**

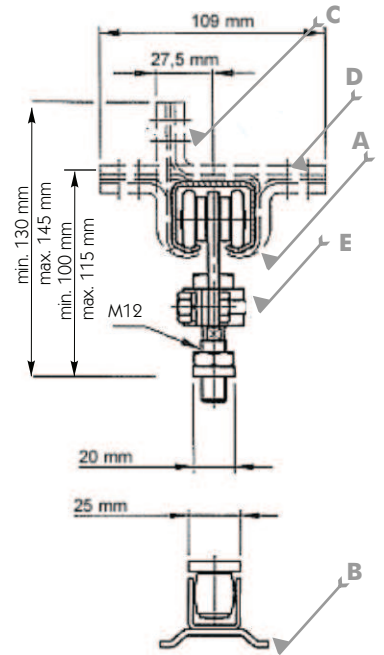
Ci-contre : Le schéma
général de principe et les
illustrations et schémas
des accessoires de la
série N° 120.000.

POUR PORTES COULISSANTES

ACCESSOIRES GALVA / SERIE V SCHEMA GEN.



Vue longitudinale

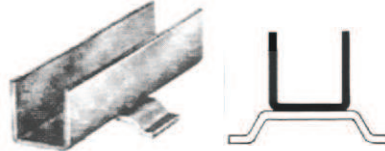


Section

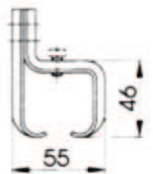
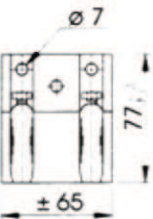
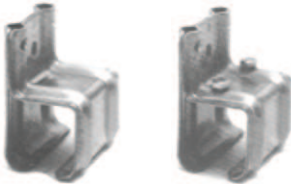
A Profil basic



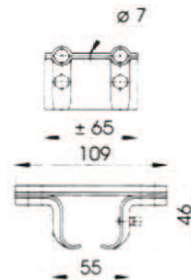
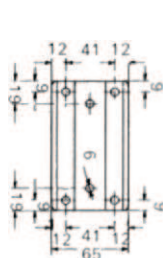
B Profil inférieur



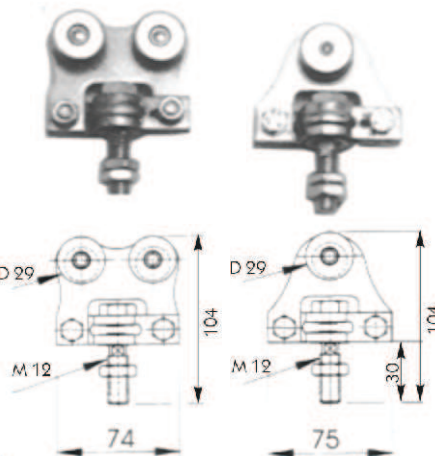
C Support mural sans/avec vis



D Support plafond sans/avec vis



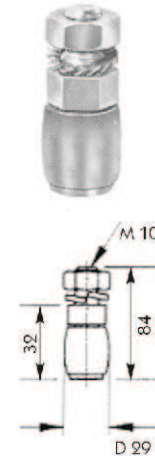
E Roulette à boulon mobile



F Arrêt



G Guide sur tige filetée



Le schéma de principe
=
Encombrement pour portes
métalliques à roulettes à
boulon mobile

!! Roulette simple
= Charge portante
plus faible