



# FERRURES POUR PORTAILS EN PORTE À FAUX

## PROFILES ROB : SERIES DISPONIBLES

- N° de SERIE
- Dimensions

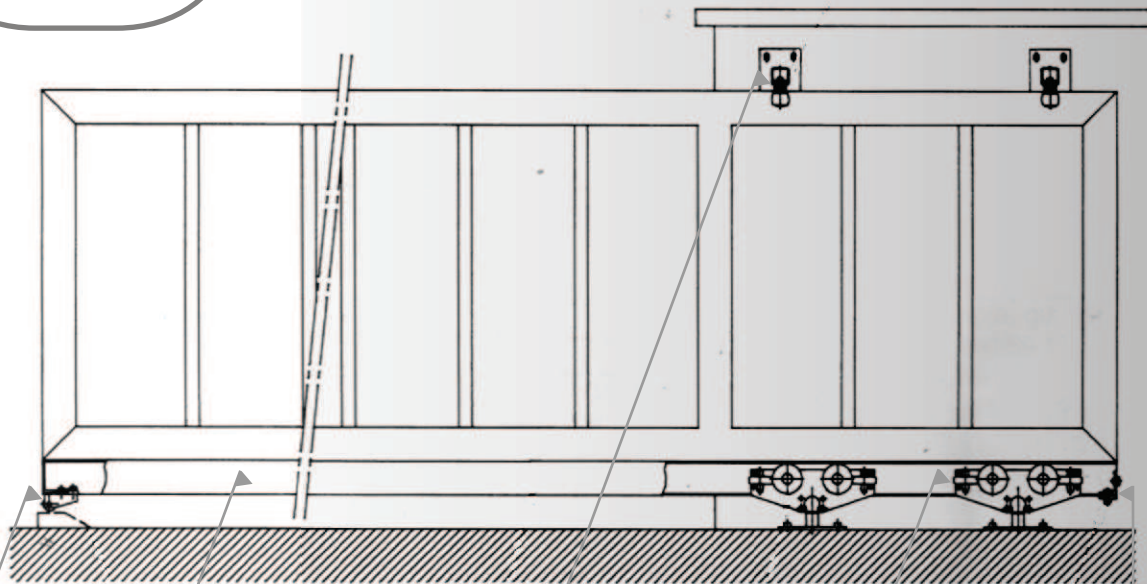
Chaque série  
dispose des  
accessoires :

- profils
- montures
- arrêts avec roulette
- arrêts
- guides

Selon la série de  
profilé choisi, les  
accessoires  
seront fournis  
aux dimensions  
correspondantes.

N° 250.000  
100 \* 80 \* 5 mm

N° 240.000  
74 \* 74 \* 4 mm



A Arrêt

avec roulette  
d'appui

B Profil

C Guides (2 types)

D Monture

E Arrêt

