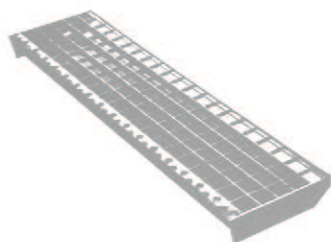
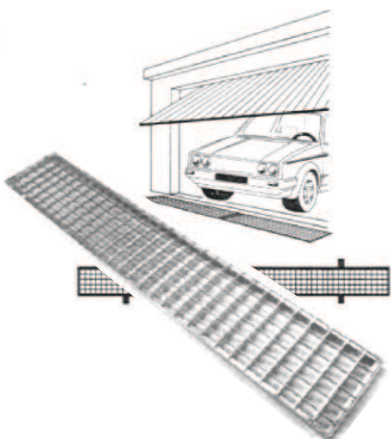
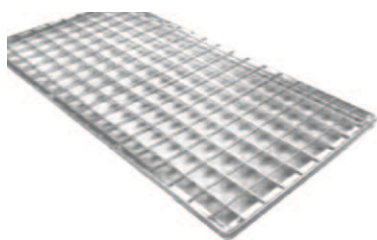


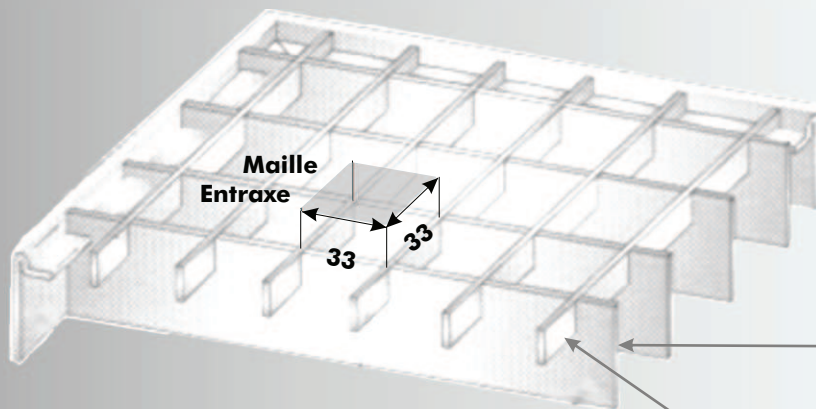
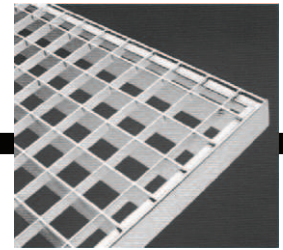
CAILLEBOTIS

TYPE 30 Maille : entraxe 33*33mm

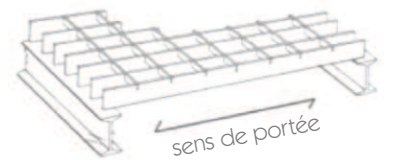
GALVA Galvanisé à chaud suivant la norme DIN EN ISO 1461



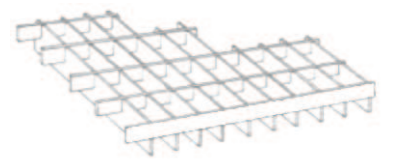
Dimensions (mm)			Poids (Kg)	Dimensions (mm)			Poids (Kg)
Dim. Extérieures		Barres Portantes		Dim. Extérieures		Barres Portantes	
Barres Portantes *	Barres transv. *	Hauteur *	Epaisseur	Barres Portantes *	Barres transv. *	Hauteur *	Epaisseur
PANNEAUX STANDARDS							
400 * 1000	30 * 2	8,80	1000 * 500	25 * 2	9,50		
500 * 350	20 * 2	3,06	1000 * 1000	25 * 2	19,00		
500 * 1000	25 * 2	9,50	1000 * 500	30 * 2	11,00		
500 * 1000	30 * 2	11,00	1000 * 600	30 * 2	13,20		
500 * 1000	30 * 3	14,00	1000 * 700	30 * 2	15,40		
600 * 300	20 * 2	3,15	1000 * 800	30 * 2	17,60		
600 * 400	20 * 2	4,20	1000 * 900	30 * 2	19,80		
600 * 1000	25 * 2	11,40	1000 * 1000	30 * 2	22,00		
600 * 1000	30 * 2	13,20	1000 * 500	30 * 3	14,00		
700 * 1000	25 * 2	13,30	1000 * 1000	30 * 3	28,00		
700 * 1000	30 * 2	15,40	1000 * 500	40 * 3	17,50		
750 * 1000	25 * 2	14,25	1000 * 1000	40 * 3	35,00		
750 * 1000	30 * 2	16,50	1100 * 1000	30 * 2	24,20		
800 * 400	20 * 2	5,60	1150 * 1000	30 * 2	25,30		
800 * 500	20 * 2	7,00	1200 * 500	30 * 2	13,20		
800 * 1000	25 * 2	15,20	1200 * 600	30 * 2	15,84		
800 * 500	30 * 2	8,80	1200 * 1000	30 * 2	26,40		
800 * 800	30 * 2	14,08	1250 * 500	30 * 2	13,75		
800 * 1000	30 * 2	17,60	1250 * 1000	30 * 2	27,50		
900 * 400	25 * 2	6,84	1300 * 500	30 * 2	14,30		
900 * 500	25 * 2	8,55	1300 * 1000	30 * 2	28,60		
900 * 1000	25 * 2	17,10	1500 * 500	30 * 3	21,00		
900 * 1000	30 * 2	19,80	1500 * 1000	30 * 3	42,00		
1000 * 400	25 * 2	7,60	2000 * 400	40 * 3	34,00		
CANIVEAUX POUR GARAGE							
210 * 800	25 * 3	4,20	240 * 1250	25 * 3	7,40		
210 * 1000	25 * 3	5,25	300 * 800	30 * 3	6,72		
210 * 1250	25 * 3	6,58	300 * 1000	30 * 3	8,40		
240 * 800	25 * 3	4,80	300 * 1250	30 * 3	10,50		
240 * 1000	25 * 3	6,00					
MARCHES D'ESCALIER							
500 * 200	30 * 2	2,30	900 * 230	30 * 2	5,10		
500 * 230	30 * 2	2,50	900 * 270	30 * 2	5,60		
600 * 200	30 * 2	2,70	900 * 305	30 * 2	6,00		
600 * 230	30 * 2	3,00	1000 * 230	40 * 2	6,90		
700 * 200	30 * 2	3,50	1000 * 270	40 * 2	7,30		
700 * 230	30 * 2	3,90	1000 * 305	40 * 2	8,00		
800 * 200	30 * 2	4,30	1200 * 230	40 * 2	8,20		
800 * 230	30 * 2	4,80	1200 * 270	40 * 2	9,50		
800 * 270	30 * 2	5,00	1200 * 305	40 * 2	10,50		
800 * 305	30 * 2	5,40					



Bordure



Barre portante



Barre transversale
= Entretoise

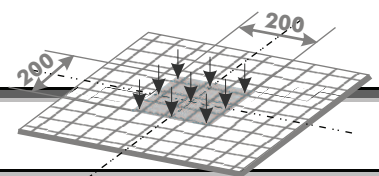
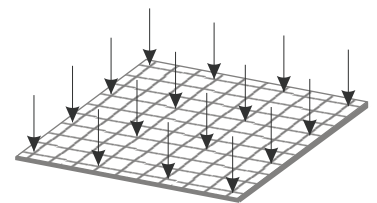
Principe de fabrication

- Les **barres portantes** sont posées sur champs et crantées sur une partie de leur hauteur.
- Les **barres transversales** sont posées perpendiculairement et dans les encoches.



Les encoches étant plus étroites que la largeur des barres transversales, celles-ci sont serties par pressage et deviennent indissociables des barres portantes.

- La **bordure** : 4 profils en forme de T inégaux viennent border la nappe d'acier fabriquée. Ils assurent la rigidité et la stabilité de l'ensemble.

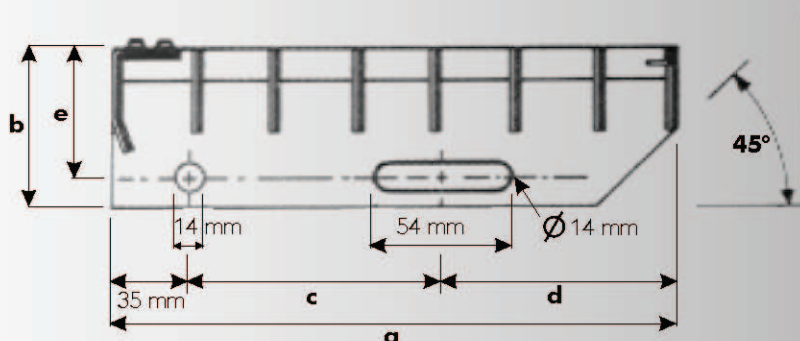
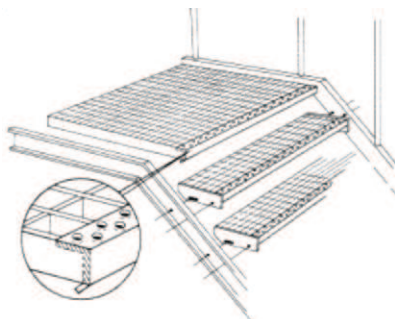


CHARGE MAXIMALE ADMISSIBLE (Kg) concentrée

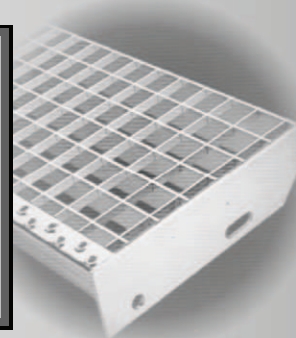
au centre de la grille sur une surface de 200 mm * 200 mm

Barres portantes (mm) hauteur * ép.	Poids (Kg/m ²)	Portées (mm)												
		500	600	700	800	900	1000	1100	1200	1300	1400	1500	2000	
20 * 2	17,5	185	150	125	105	90	80	75						
25 * 2	19	300	240	200	180	170	145	125	110	100	85	80		
30 * 2	22	380	300	250	220	190	170	150	140	130	120	110		
30 * 3	28	650	520	440	370	320	250	245	235	220	200	180	130	
40 * 3	35	1150	920	770	660	570	470	390	320	300	290	280	200	

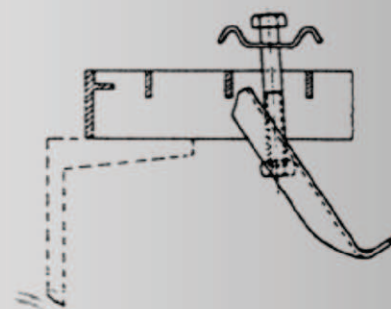
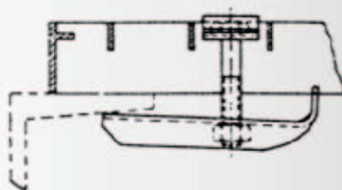
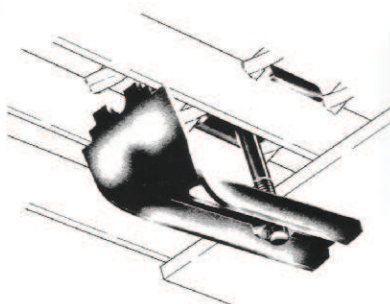
MARCHES D'ESCALIER



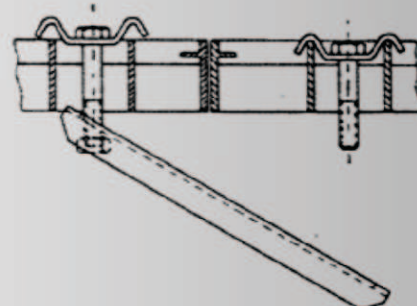
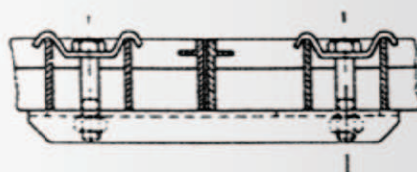
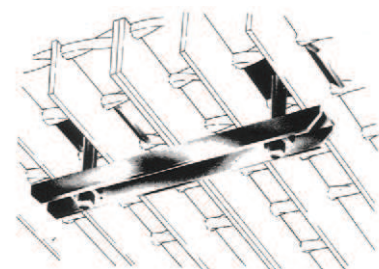
DIMENSIONS (mm)					
Largeur = a	Barres port.	b	c	d	e
200	30/2	60	100	65	45
230	30/2	60	120	75	45
230	40/2	70	120	75	55
270	30 ou 40/2	70	150	85	55
305	30 ou 40/2	70	180	90	55



FIXATIONS



Attache simple



Attache double